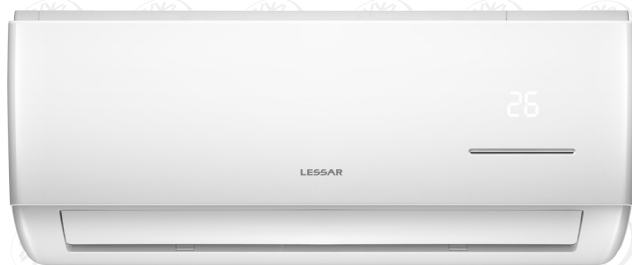




LESSAR

ИНСТРУКЦИЯ ПО МОНТАЖУ
с е р и я **HOME**



Настенная сплит-система
LS/LU-H...KOA2

01.18

Содержание

1. Меры предосторожности.....	3
2. Краткое описание этапов монтажа.....	6
3. Габаритные размеры.....	8
4. Расположение элементов.....	10
5. Порядок монтажа сплит-системы.....	11
6. Монтаж кондиционера.....	12
7. Электрические подключения.....	27
8. Заправка хладагентом.....	30
9. Дисплей передней панели.....	35
10. Регламент сервисного обслуживания.....	36
11. Электрические схемы.....	37
12. Класс энергоэффективности оборудования.....	40
13. Дата производства оборудования.....	41

Внимание! LESSAR™ придерживается политики непрерывного развития и оставляет за собой право вносить любые изменения и улучшения в любой продукт, описанный в этом документе, без предварительного уведомления и пересматривать или изменять содержимое данного документа без предварительного уведомления.

1. Меры предосторожности

Чтобы избежать получения травм и нанесения ущерба другим людям и имуществу, внимательно прочтите и соблюдайте следующие инструкции.

Данное оборудование не предназначено для использования маленькими детьми и людьми с ограниченной подвижностью, находящимися без надлежащего присмотра.

При установке

- Монтаж, перемещение и ремонт данного оборудования должны проводиться специалистами, имеющими соответствующую подготовку и квалификацию, а также соответствующие лицензии и сертификаты для выполнения данных видов работ. Неправильное выполнение монтажа, демонтажа, перемещения и ремонта оборудования может привести к возгоранию, поражению электротоком, нанесению травмы или ущерба вследствие падения оборудования, утечки жидкости и т.п.
- Поверхность, на которую устанавливается и крепится оборудование, а также крепежные элементы оборудования должны быть рассчитаны на вес оборудования.
- Используйте силовые и сигнальные кабели необходимого сечения согласно спецификации оборудования, требованиям инструкции, а также государственным правилам и стандартам. Не используйте удлинители или промежуточные соединения в силовом кабеле. Не подключайте несколько единиц оборудования к одному источнику питания. Не модернизируйте силовую кабель. Если произошло повреждение силового кабеля или вилки, необходимо обратиться в сервисную службу для замены.
- Предохранитель или автомат токовой защиты должен соответствовать мощности оборудования. Оборудование должно иметь надежное заземление. Неправильное заземление может привести к поражению электрическим током. Источник питания должен иметь защиту от утечки тока. Отсутствие защиты от утечки тока может привести к поражению электротоком.
- Не включайте питание до завершения работ по монтажу. Не устанавливайте и не используйте оборудование в помещениях с потенциально взрывоопасной атмосфе-

рой. Применение или хранение горючих материалов, жидкостей или газов возле оборудования может привести к возгоранию.

- При установке тщательно проветривайте помещение.
- Убедитесь в правильности установки и подсоединения дренажного трубопровода. Неправильное подсоединение может привести к протечке и нанесению ущерба имуществу.
- Не устанавливайте оборудование над компьютерами, оргтехникой и другим электрооборудованием. В случае протечки конденсата это оборудование может выйти из строя.

Во время эксплуатации

- Перед включением проверьте правильность установки воздушного фильтра. Если оборудование не эксплуатировалось длительное время, рекомендуется перед началом эксплуатации почистить фильтр.
- Не включайте и не выключайте оборудование посредством включения или выключения вилки из розетки. Используйте для этого кнопку включения и выключения пульта дистанционного управления.
- Не тяните за силовую кабель при отключении вилки из розетки. Это может привести к повреждению кабеля, короткому замыканию или поражению электротоком.
- Не используйте оборудование не по назначению. Данное оборудование не предназначено для хранения точных измерительных приборов, продуктов питания или предметов искусства, содержания животных или растений, т.к. это может привести к их порче.
- Не стойте под струей холодного воздуха. Это может повредить вашему здоровью. Оберегайте домашних животных и растения от длительного воздействия воздушного потока, так как это вредно для их здоровья.
- Не суйте руки и другие части тела, а также посторонние предметы в отверстия для забора и подачи воздуха. Лопасти вентилятора вращаются с большой скоростью, и попавший в них предмет может нанести травму или вывести из строя оборудова-

ние. Внимательно присматривайте за маленькими детьми и следите, чтоб они не играли рядом с оборудованием.

- При появлении каких-либо признаков неисправности (запах гари, повышенный шум и т.п.) сразу же выключите оборудование и отключите от источника питания. Использование оборудования с признаками неисправности может привести к возгоранию, поломке и т.п. При появлении признаков неисправности необходимо обратиться в сервисный центр.
- Не эксплуатируйте оборудование длительное время в условиях высокой влажности. При работе оборудования в таких условиях существует вероятность образования избыточного количества конденсата, который может протечь и нанести ущерб имуществу.
- При использовании оборудования в одном помещении с печкой или другими нагревательными приборами проветривайте помещение и не направляйте воздушный поток прямо на них.
- Не устанавливайте компьютеры, оргтехнику и другие электроприборы непосредственно под оборудованием. В случае протечки конденсата эти электроприборы могут выйти из строя.
- Если предполагается не использовать оборудование в течение длительного времени, отсоедините вилку кабеля электропитания от розетки или выключите автомат токовой защиты, а также вытащите батарейки из беспроводного пульта управления.
- Не подвергайте оборудование и пульт управления воздействию влаги или жидкости.

При обслуживании

- Не прикасайтесь к выключателям мокрыми руками. Это может привести к поражению электротоком.
- Перед чисткой или обслуживанием отключите оборудование от источника питания.
- При уходе за оборудованием вставляйте на устойчивую конструкцию, например, на складную лестницу.
- При замене воздушного фильтра не прикасайтесь к металлическим частям внутри оборудования. Это может привести к травме.

- Не мойте оборудование водой, агрессивными или абразивными чистящими средствами. Вода может попасть внутрь и повредить изоляцию, что может повлечь за собой поражение электрическим током. Агрессивные или абразивные чистящие средства могут повредить оборудование.
- Ни в коем случае не заряжайте батарейки и не бросайте их в огонь.
- При замене элементов питания заменяйте старые батарейки на новые того же типа. Использование старой батарейки вместе с новой может вызвать генерирование тепла, утечку жидкости или взрыв батарейки.
- В случае попадания жидкости из батареек на кожу, в глаза или одежду, тщательно промойте их в чистой воде и обратитесь к врачу.

Перед началом работы

- Перед началом работы установки внимательно прочитайте инструкцию. Строго придерживайтесь описания выполняемых операций. Нарушение технологии может повлечь за собой травмы для вас или окружающих, а также повреждение оборудования.

Проверка перед пуском

- Проверьте надежность заземления.
- Проверьте, что фильтр установлен правильно.
- Перед пуском после долгого перерыва в работе очистите фильтр (см. инструкцию по эксплуатации).
- Убедитесь, что ничего не препятствует входящему и исходящему воздушному потоку.

Оптимальная работа

Обратите внимание на следующие моменты для обеспечения нормальной работы:

- Прямой исходящий воздушный поток должен быть направлен в сторону от людей, находящихся в помещении.
- Установленная температура соответствует обеспечению комфортных условий. Не рекомендуется устанавливать слишком низкую температуру.
- Избегайте нагрева помещения солнечными лучами, занавесьте окно на время работы оборудования в режиме охлаждения.

- Открытые окна и двери могут снизить эффективность охлаждения, закройте их.
- Используйте пульт управления для остановки желаемого времени работы.
- Не закрывайте отверстия в оборудовании, предназначенные для забора и подачи воздуха.
- Не препятствуйте прямому воздушному потоку. Кондиционер может выключиться раньше, чем охладит все помещение.
- Регулярно чистите фильтры. Загрязненные фильтры ведут к снижению эффективности работы оборудования.
- При обнаружении повреждений немедленно замените провод.
- Перед первым пуском подайте питание за 12 часов до пуска для прогрева оборудования.
- Lessar устанавливает официальный срок службы оборудования 7 лет при условии соблюдения правил монтажа и эксплуатации оборудования.

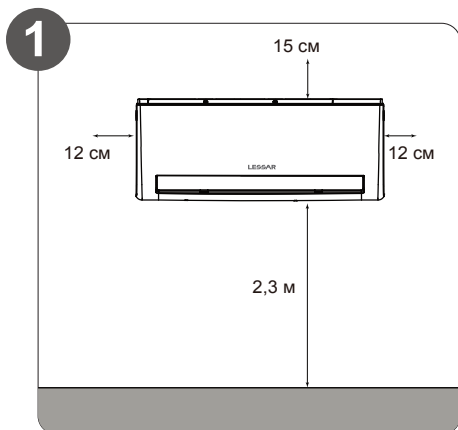
Правила электробезопасности

- Все подключения должны проводиться квалифицированным персоналом.
- Подключения должны проводиться с соблюдением всех правил безопасности.
- Главный автомат токовой защиты должен быть оборудован устройством контроля утечки тока.
- Характеристики электропитания должны соответствовать требованиям спецификации для данного оборудования.

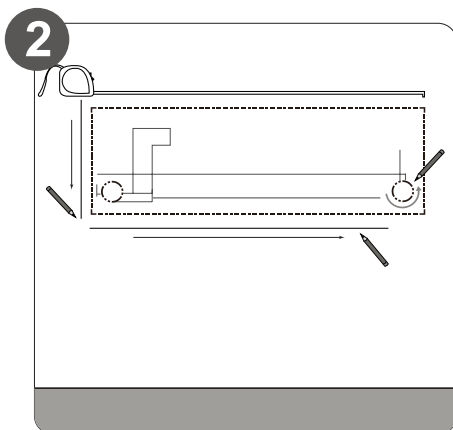
Запомните!

- Не включайте оборудование, если заземление отключено.
- Кондиционер предназначен для работы при уровне влажности до 80%. При превышении данного уровня влажности возможно образование конденсата на внутренних и внешних частях кондиционера, что может привести к повреждению оборудования. При повышении уровня влажности до 80% или выше немедленно отключите кондиционер от электрической сети!
- Оборудование предназначено для использования в режимах: охлаждения — в диапазоне от +18 до +43 °C наружного воздуха; обогрева — в диапазоне от -7 до +24 °C наружного воздуха. Модель LS/LU-H24KOA2 предназначено для использования в режимах: охлаждения — в диапазоне от +18 до +54 °C наружного воздуха; обогрева — в диапазоне от -7 до +24 °C наружного воздуха. Использование оборудования при других температурных параметрах может привести к поломке и выходу оборудования из строя.
- Не используйте оборудование с поврежденными электропроводами.

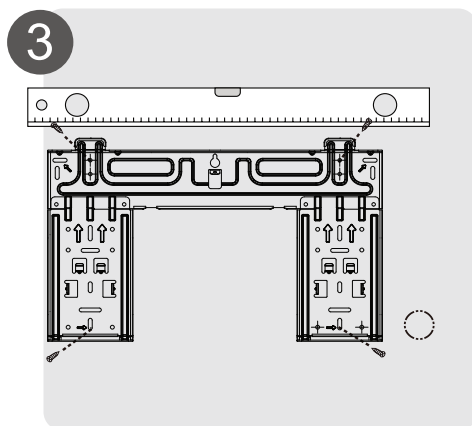
2. Краткое описание этапов монтажа



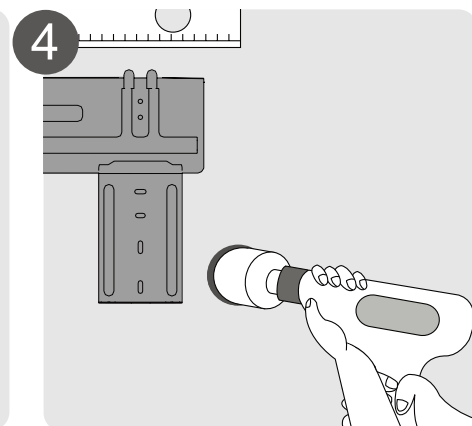
**Выберите место монтажа
внутреннего блока**



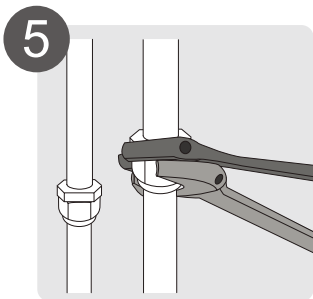
**Определите положение
отверстий для трубопроводов**



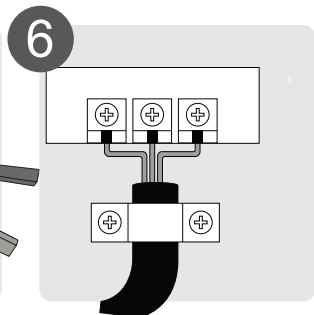
**Закрепите станину
внутреннего блока**



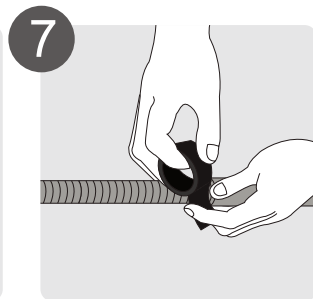
**Сделайте отверстие
для трубопроводов**



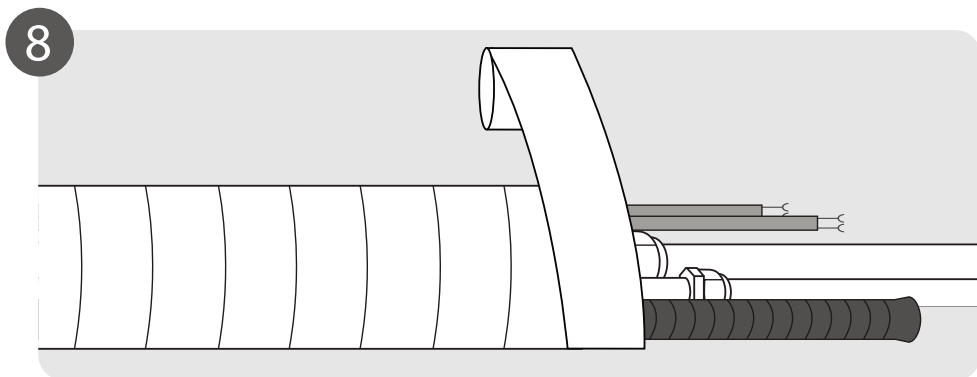
5
Подключите
трубопроводы



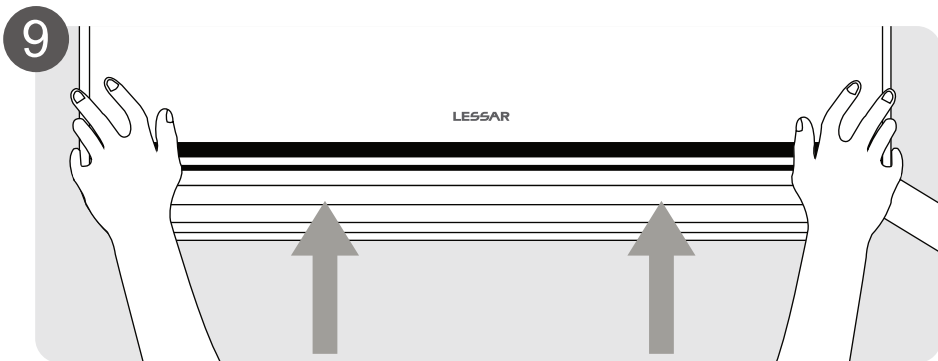
6
Подключите
провода



7
Подготовьте
дренажный
трубопровод



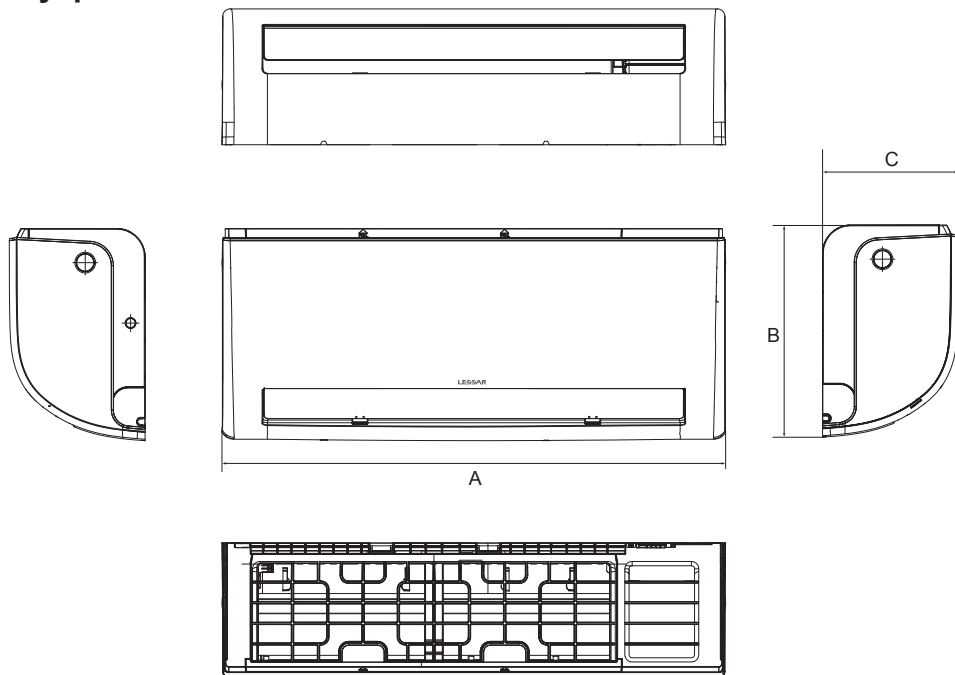
8
Подготовьте трубопроводы к эксплуатации



9
Установите внутренний блок

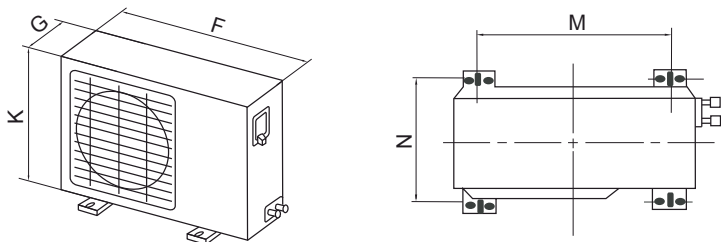
3. Габаритные размеры

Внутренний блок



Модель	A, мм	B, мм	C, мм
LS-H09KOA2	717	302	193
LS-H12KOA2	805	302	193
LS-H18KOA2	964	325	222
LS-H24KOA2	1106	342	232

Наружный блок



Модель	F, мм	K, мм	G, мм	M, мм	N, мм
LU-H09KOA2	700	550	270	450	260
LU-H12KOA2	770	555	300	487	298
LU-H18KOA2	770	555	300	487	298
LU-H24KOA2	845	702	363	540	350

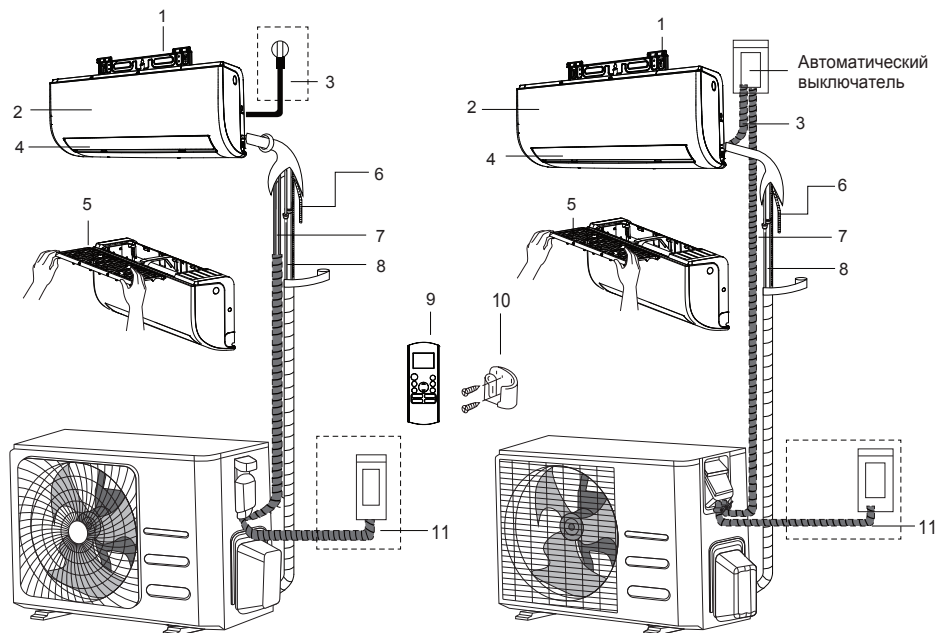
Диаметры трубопроводов

	LS/LU-H09KOA2	LS/LU-H12KOA2	LS/LU-H18KOA2	LS/LU-H24KOA2
Нагнетание (жидкость), мм	Ø6,35 (1/4)	Ø6,35 (1/4)	Ø6,35 (1/4)	Ø9,53 (3/8)
Всасывание (газ), мм	Ø9,53 (3/8)	Ø12,7 (1/2)	Ø12,7 (1/2)	Ø15,9 (5/8)
Максимальная длина трубопровода, м	20	20	25	25
Максимальный перепад высот, м	8	8	10	10
Дозаправка хладагентом, грамм на каждый метр свыше 5	20	20	20	40
Заводская заправка хладагентом, г	730	950	1 200	1 700

Внимание!

- Стандартная заводская заправка блока рассчитана на магистраль длиной 5 м.
- Строго запрещается вместо вакуумирования продувать магистрали хладагентом! Это может привести к поломке оборудования!
- При установке оборудования в конфигурации «наружный блок выше внутреннего блока» обязательно установите маслоподъемные петли через каждые 3 м подъема.

4. Расположение элементов



Представленное на рисунке оборудование может немного отличаться по виду от оборудования, приобретенного вами.

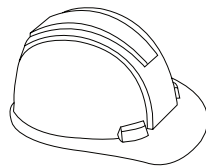
Расшифровка обозначений

1	Станина внутреннего блока
2	Передняя панель внутреннего блока
3	Кабель питания
4	Жалюзи
5	Воздушный фильтр
6	Трубопровод конденсата
7	Сигнальная линия
8	Трубопроводы хладагента
9	Пульт управления
10	Держатель для пульта управления
11	Кабель питания наружного блока (на модели LU-H24KOA2)

5. Порядок монтажа сплит-системы

1. Безопасность превыше всего!

Внимательно прочитайте инструкцию по монтажу оборудования перед началом монтажа.



2. Выберите место установки внутреннего блока

Смонтируйте монтажную панель.

Просверлите отверстия для трубопроводов хладагента и дренажа, и проводов.

Подготовьте трубопроводы хладагента.

Подключите дренажный трубопровод.

Подключите провода.

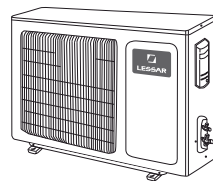


3. Выберите место для установки наружного блока

Определите место отвода конденсата, помните, что капающий конденсат не должен мешать соседям и прохожим.

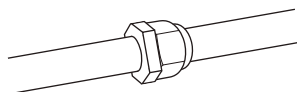
Установите наружный блок.

Подключите трубопроводы хладагента и провода питания и управления.



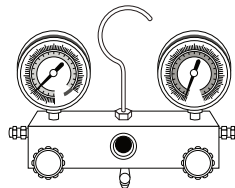
4. Внимательно изучите ограничения на длину труб, перепады высот, требования к маслоподъемным петлям

Будьте внимательны при прокладке трубопроводов, полностью соблюдайте правила прокладки холодильных труб, правила монтажа труб, вальцевания и теплозащиты.



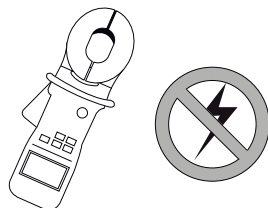
5. Отвакуумируйте систему

После подключения трубопроводов и затяжки всех гаек отвакуумируйте систему. Запрещается продувать холодильный контур газом, содержащимся в наружном блоке!



6. Проведите проверки подключения трубопроводов и проводов

Проведите тестовое включение оборудования.



6. Монтаж кондиционера

Перед установкой прочитайте со следующую информацию и действуйте согласно инструкциям.

Перед монтажом внутреннего блока убедитесь в том, что модель внутреннего блока соответствует модели наружного блока.

Выберите подходящее место для внутреннего и наружного блоков. Место для монтажа внутреннего блока должно соответствовать следующим требованиям:

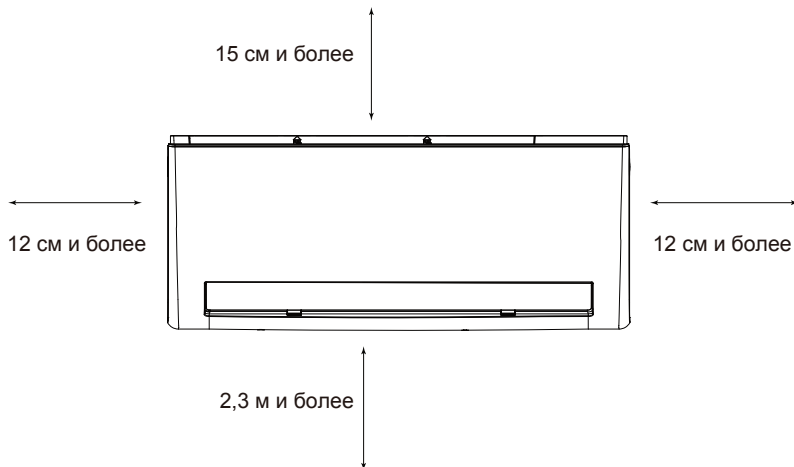
- обладать хорошей циркуляцией воздуха;
- иметь удобный дренаж;
- шум от блока не будет мешать людям;
- внутренний блок будет находится на расстоянии не менее одного метра от электронных приборов (ТВ, радио, компьютер).

Не устанавливайте внутренний блок в следующих местах:

- рядом с любым источником тепла, пара, или горючего газа;
- рядом с легковоспламеняющимися предметами, такими как шторы или одежда;
- рядом с любыми препятствиями, блокирующими прохождение воздуха;
- рядом с дверью;
- в месте, подверженном воздействию прямых солнечных лучей.

Примечание: выбирая место расположения внутреннего блока, помните о том, что потребуется место для отверстия под трубы и кабеля.

Пространство для монтажа

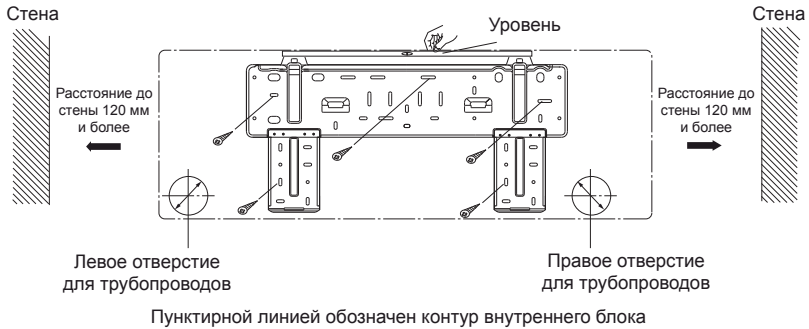


Установка монтажной панели

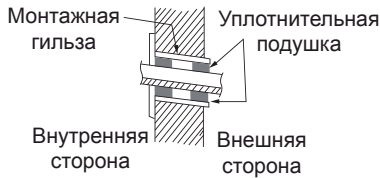
- Установите монтажную панель на стену, сохраняя горизонтальное положение. Проверьте правильность монтажа с помощью уровня.
- В кирпичную или бетонную стену предварительно установите дюбели. Просверлите в стене 5–8 (в зависимости от модели кондиционера) отверстий диаметром 5 мм. Вставьте в отвер-

стия дюбели. Сверлите отверстия и закрепляйте монтажную панель с учетом отверстий в монтажной панели и структурой стены.

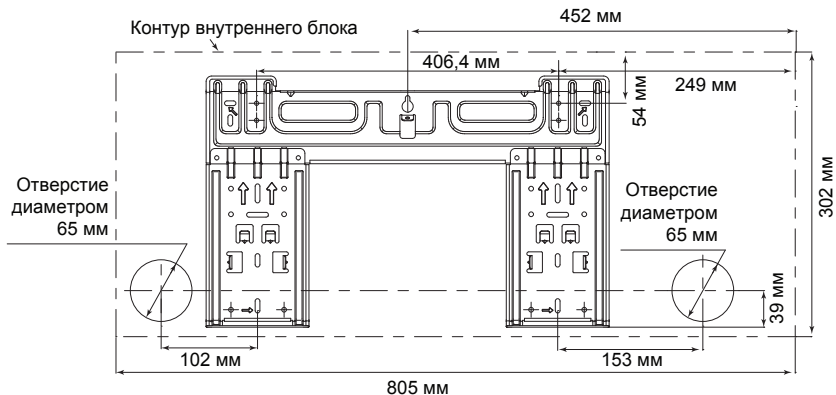
- Закрепите монтажную панель при помощи 5–8 (в зависимости от модели кондиционера) винтов.



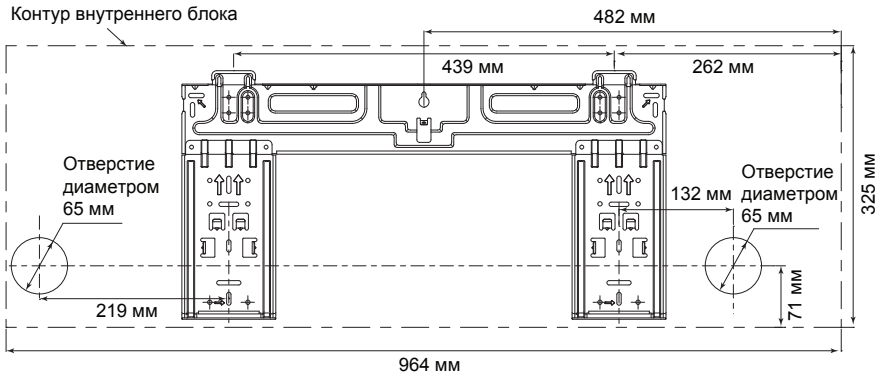
- Просверлите в стене для прокладки коммуникаций одно отверстие $\text{Ø}65$ мм или $\text{Ø}95$ мм (разный диаметр для разных моделей кондиционера) с небольшим уклоном наружу. Всегда используйте монтажную гильзу или кабель-канал для защиты трубопроводов в стене.



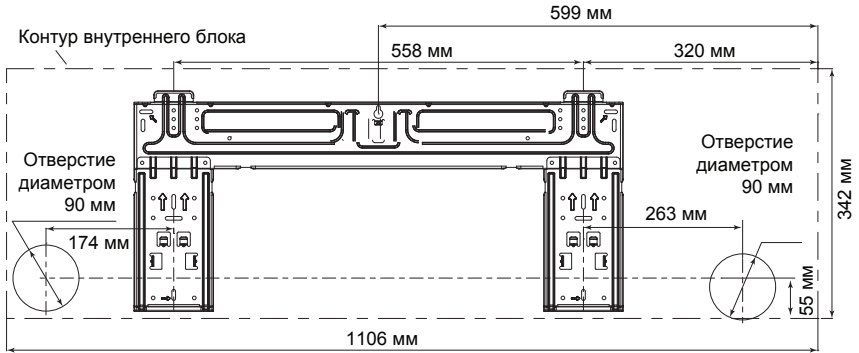
Монтажная панель LS-H09KOA2, LS-H12KOA2



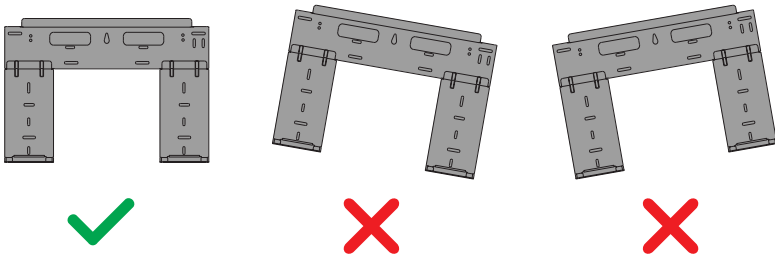
LS-H18KOA2



LS-H24KOA2

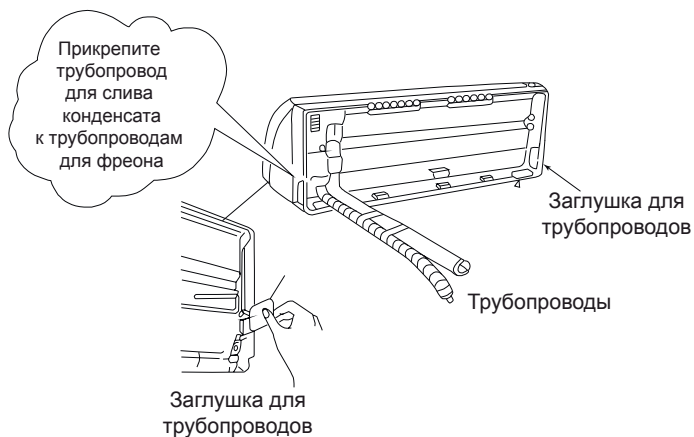


Обратите внимание, что монтажная панель должны быть смонтирована строго горизонтально!

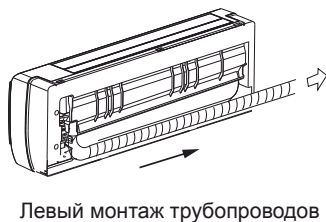
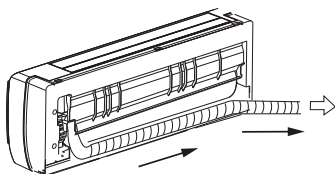


Монтаж трубопроводов

- Подготовьте трубопроводы. Трубопроводы находятся в изолирующем рукаве и дополнительно крепятся держателем к корпусу кондиционера. При необходимости держатель можно снять.
- Для подвода фреонпровода справа или слева удалите заглушку с нужной стороны блока. Сохраните заглушку вместе с документами на случай перемонтажа внутреннего блока.



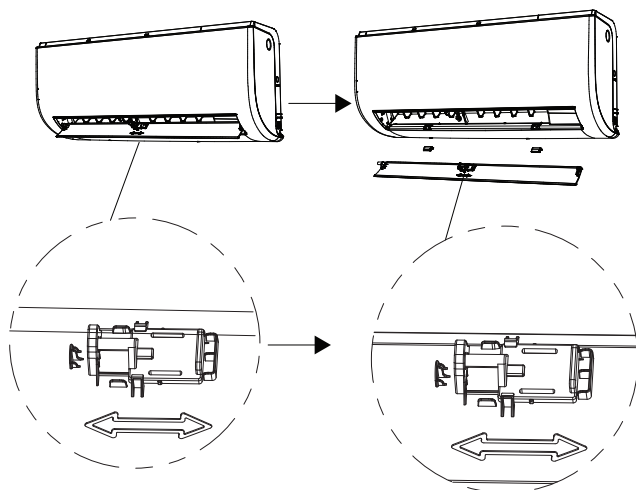
- Для подключения фреонпровода сзади слева или сзади справа прокладывайте коммуникации так, как показано на рисунках.



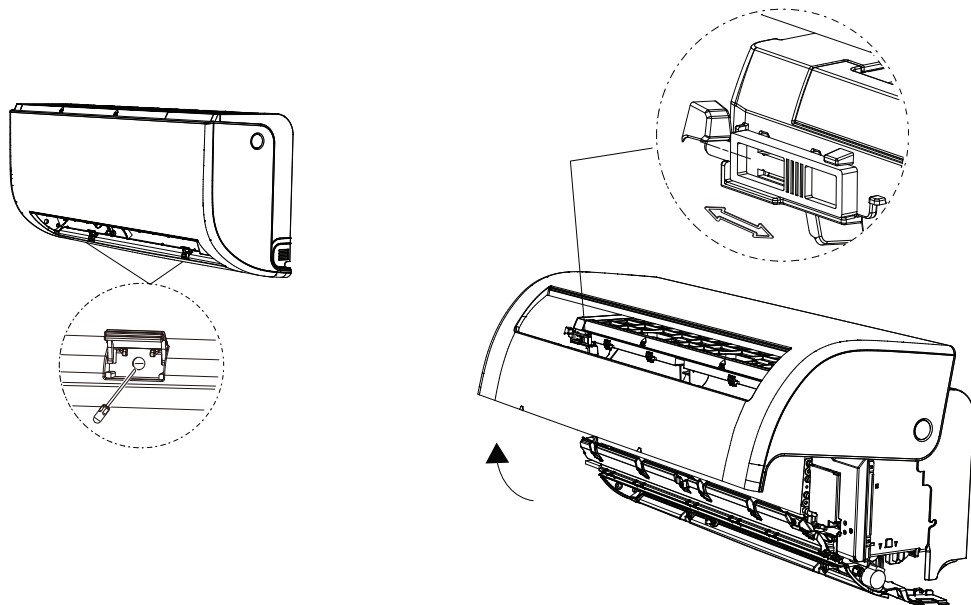
- Надежно соедините трубопроводы. Проверьте надежность соединений. Смотри описание подключения трубопроводов в соответствующем разделе.

Подготовьте внутренний блок

Снимите жалюзи внутреннего блока. Для этого сдвиньте защелку с внутренней стороны жалюзи так, что бы крепление жалюзи вышло из зацепа.

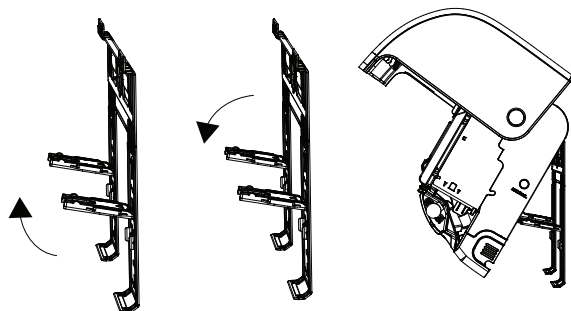


Откройте заглушки винтов в нижней части внутреннего блока, открутите эти крепежные винты. Откройте и зафиксируйте в открытом положении переднюю панель внутреннего блока с помощью фиксатора с левой стороны.



Установка внутреннего блока

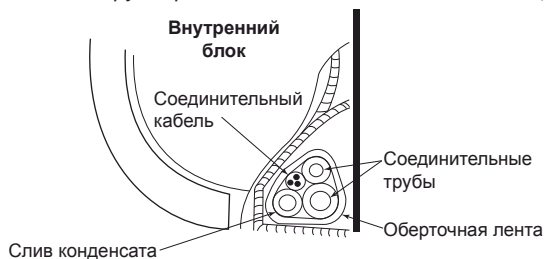
1. Пропустите трубы через отверстие в стене.
2. Наденьте блок на верхние защелки монтажной панели, закрепленной на стене, вставив направляющие в пазы корпуса. Подвигайте из стороны в сторону, чтобы убедиться в правильности крепления.
3. Для удобства подключения можно поставить упор между блоком и стеной. После окончания всех подключений уберите его.



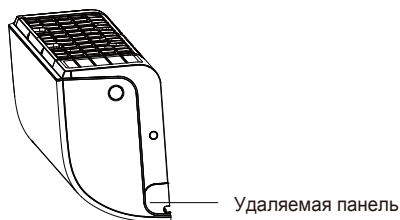
4. Соедините трубопроводы (посмотрите раздел «Подключение фреоновых проводов»).
5. Свяжите вместе трубы, межблочный кабель и трубку отвода конденсата монтажным скотчем.
6. Прижмите нижнюю часть корпуса к стене, проследив, чтобы нижние защелки монтажной пластины вошли внутрь корпуса.
7. Подвигайте блок из стороны в сторону для проверки надежности крепления.

Внимание!

- Подключите сначала внутренний блок, после этого подключайте наружный.
- Убедитесь в надежности и герметичности всех соединений отвода конденсата. Проверьте, чтобы трубопровод отвода конденсата располагался в нижней части связки.
- Проверьте надежность теплоизоляции трубопроводов.
- Никогда не обматывайте и не переплетайте питающий кабель с другими проводами.
- Фреоновые трубопроводы должны быть изолированы индивидуально и независимо друг от друга, каждый трубопровод должен быть в своей изоляции.

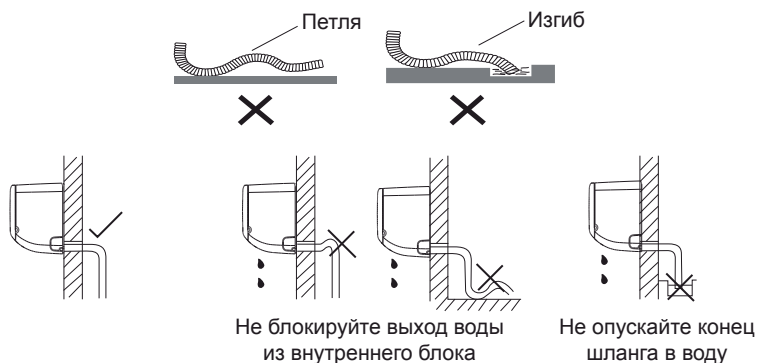


В случае, когда отверстие в стене для трубопроводов находится не за блоком, используйте удаляемые панели в нижней или боковой части корпуса для пропуска трубопроводов и линии связи.



Установка дренажной трубы

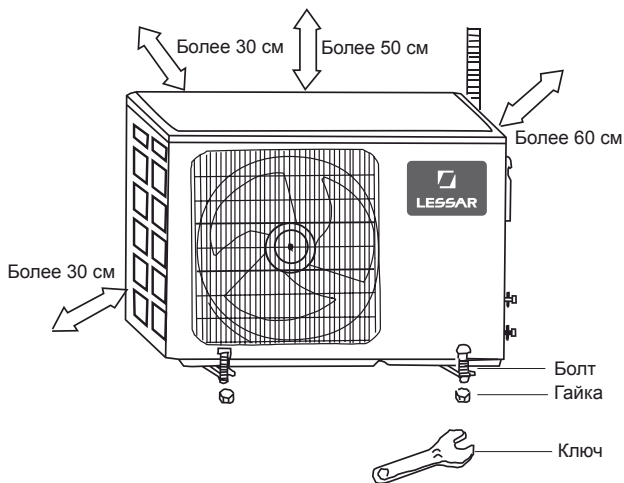
- Внутренний блок имеет два отверстия для удаления конденсата. При необходимости изменить сторону выхода конденсата снимите заглушку с заглушенной стороны, снимите дренажный шланг, установите дренажный шланг с другой стороны внутреннего блока (убедитесь, что защелка на дренажном шланге вошла в паз и защелкнулась) и заглушите оставшееся дренажное отверстие заглушкой. Конденсат должен отводиться самотеком, для этого трубопровод должен идти под небольшим уклоном. Не допускайте появления петель и изгибов трубопровода. При отводе конденсата в канализацию не допускайте, чтобы трубопровод оканчивался в воде. Это может привести к протечкам конденсата. Возможен отвод конденсата с помощью дополнительной дренажной помпы (заказывается дополнительно).
- Предусмотрите изоляцию дренажного трубопровода во избежание конденсации влаги.



- При удлинении дренажной трубы надежно закрепите и изолируйте место соединения, не допускайте того, чтобы дренажная труба болталась.
- Трубопровод конденсата имеет наконечник с диаметром 16 мм.

Установка наружного блока

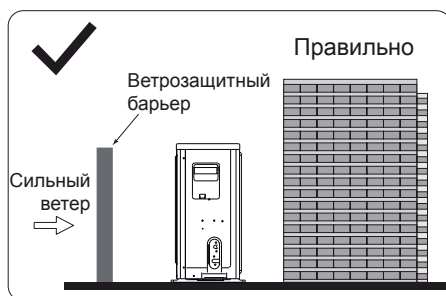
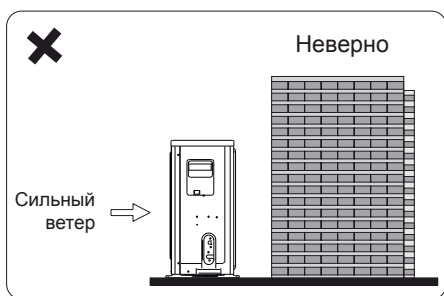
- Устанавливайте наружный блок на дополнительных опорах для предотвращения вибрации и шумов. Опоры поставляются в комплекте (опция).
- Убедитесь, что ничего не мешает входящему и исходящему воздуху.
- В случае, если в месте установки возможны сильные порывы ветра, убедитесь, что вентилятор вращается без затруднений, и блок расположен вдоль стены или используется заграждение от ветра. Поток ветра не должен вращать крыльчатку вентилятора!
- Если над наружным блоком установлен навес для защиты от солнца и дождя, убедитесь, что он не препятствует теплообмену конденсатора наружного блока.
- Убедитесь, что расстояние от задней поверхности кондиционера до стены более 30 сантиметров. Расстояние от левой стенки до левой стороны наружного блока должно быть более 30 сантиметров. Расстояние от правой стены до правой стороны наружного блока более 60 сантиметров, а с лицевой стороны более 200 сантиметров. Этим вы облегчите дальнейшее обслуживание наружного блока.



- Убедитесь, что растения или животные не попадут под входящий или исходящий потоки воздуха.
- Выберите место установки с учетом массы блока и так, чтобы шум и вибрация были минимальны и не мешали вам и вашим соседям.

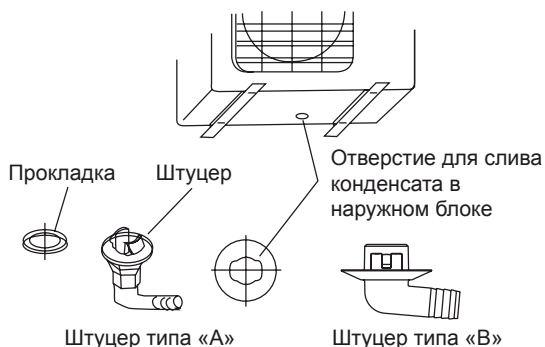
Установка ветрозащитного экрана

В случае монтажа наружного блока в области с сильной ветровой нагрузкой предусмотрите защитный экран на расстоянии 200 мм от лицевой панели наружного блока. Это необходимо для того, чтобы избежать раскручивания лопастей вентилятора наружного блока под напором ветра, так как в наружном блоке установлен блок управления вентилятором, который регулирует обороты вентилятора для лучшей производительности. При низких температурах воздуха может случиться так, что ветровая нагрузка превысит мощность вентилятора, вентилятор не сможет набрать необходимые обороты, и через некоторое время выйдет из строя.



При установке на крышу

- Проверьте, чтобы перепад высот не превышал допустимые показатели.
- При перепаде высот более 3 метров и расположении наружного блока выше внутреннего предусмотрите маслоподъемные петли через каждые 3 метра.
- Убедитесь в том, что крыша, перекрытия и крепления выдержат вес оборудования.
- Выясните, возможна ли установка на крышу или фасадные стены в вашем регионе.
- Установка в труднодоступном месте может затруднить дальнейшее обслуживание блока.
- При необходимости закрепления блока на стене убедитесь, что монтажные кронштейны соответствуют техническим требованиям и способны выдержать 4-кратный вес блока, а стена прочная. При недостатке прочности стены установите дополнительный каркас или усильте стену другим способом. Соединение между стеной и кронштейнами, а также между кронштейнами и кондиционером должно быть устойчивым, надежным и проверенным.
- Убедитесь, что ничего не мешает хорошему теплообмену.
- Замерьте расстояние между лапами наружного блока.
- Разметьте отверстия в месте установки, просверлите отверстия и, используя дюбели, закрепите кронштейны.
- При установке на полу (крыше) заранее подготовьте раму (фундамент) для блока.
- Наружный блок крепится болтами и гайками Ø10 или Ø8 мм на горизонтальную раму или кронштейн.
- После закрепления блока установите патрубок для слива конденсата с наружного блока. Вариант штуцера (А или В) зависит от комплекта поставки и модели наружного блока.



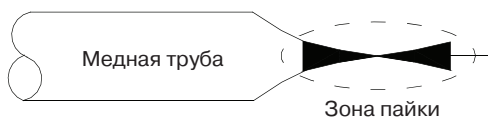
Монтаж холодильной трубы

Защита холодильной трубы

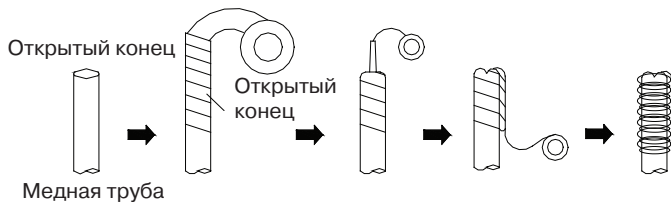
При хранении или после монтажа трубопровода до завершения подключений все трубы необходимо предохранять от попадания внутрь грязи или влаги. Следуйте рекомендациям таблицы ниже для выбора метода сохранения труб в зависимости от места хранения.

Место	Период хранения	Способ хранения
На улице	Более трех месяцев	Запаять концы
	Менее трех месяцев	Запаять или заизолировать
В помещении	Без ограничений	Запаять или заизолировать

1. Запаянный конец предотвращает попадание влаги и грязи внутрь трубы.

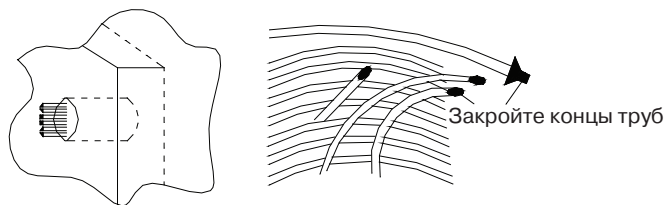


2. Заизолируйте концы трубопровода полиэтиленовой лентой, как показано на рисунке ниже.



3. Необходимо обратить внимание на следующие моменты:

- При протягивании трубы через отверстие существует вероятность попадания грязи внутрь неизолированной с концов трубы.

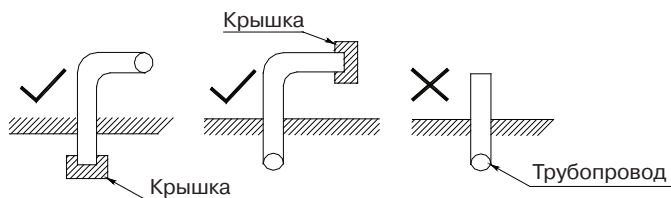


- Если открытый конец трубопровода находится на улице, велика вероятность попадания внутрь трубы пыли, грязи, или капель дождя, особенно, если труба расположена вертикально.

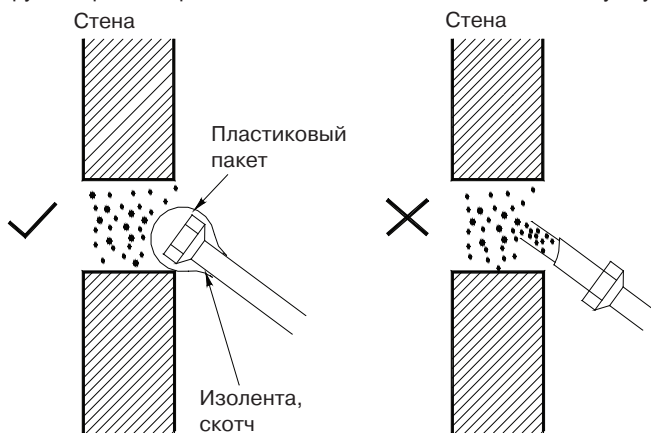
Меры предосторожности

1. Защищайте открытые концы трубопровода от влаги и грязи.

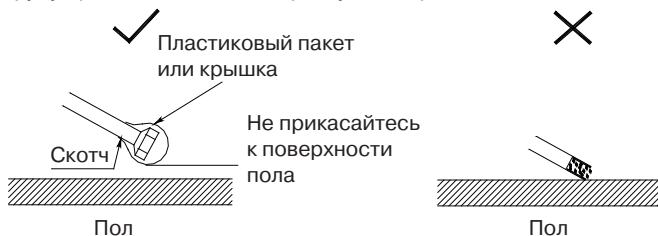
- До окончания подключений ставьте заглушки на концы труб.
- Старайтесь располагать открытый конец трубопровода книзу.



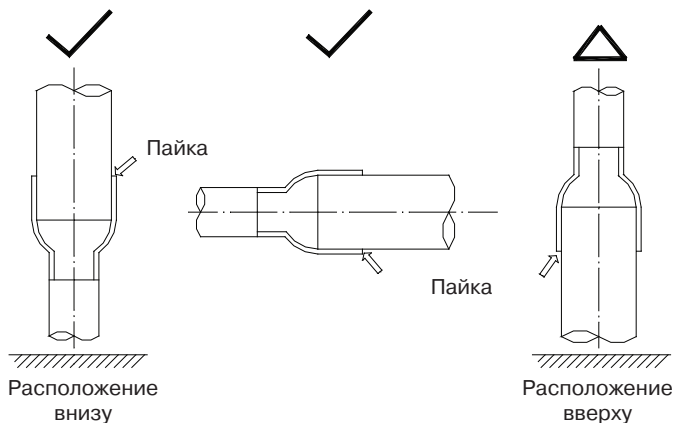
2. При подаче трубы через отверстие в стене обязательно одевайте заглушку на конец трубы.



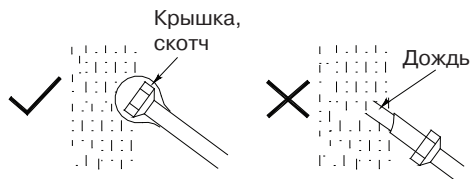
3. Не кладите трубу прямо на землю или грязную поверхность.



4. Отрезайте трубу и удаляйте заусеницы направив обрабатываемый конец вниз.



5. Убедитесь, что концы труб заглушены и во время дождя вода не попадает во внутрь магистрали.



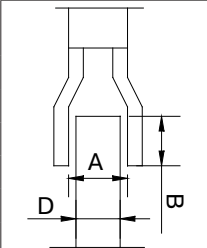
Пайка

- Убедитесь, что спаиваемые трубы находятся горизонтально или направлены вниз, но не вверх.
- Будьте внимательны при выборе направления и угла наклона трубопровода при монтаже, чтобы обеспечить беспрепятственный возврат масла в компрессор.
- Паяйте с азотом под давлением.
- Будьте осторожны при работе с огнем и соблюдайте все меры пожарной безопасности для данного вида работ.
- Примите меры для предотвращения получения травм окружающими.
- Убедитесь в отсутствии пыли и грязи между соединяемыми поверхностями.
- Проверьте совместимость спаиваемых материалов и надежность их соединения пайкой.

Расстояния между креплениями трубопровода в зависимости от диаметра:

Диаметр, мм	Менее 20	25~40	50
Макс. расстояние, м	1,0	1,5	2,9

Минимальные размеры соединения при пайке

	Внешний диаметр (D)	Мин. глубина проникновения (B), мм	Зазор (A~D), мм
	5 < D < 8		6
8 < D < 12		7	
11 < D < 16		8	0,050~0,27
16 < D < 25		10	
25 < D < 35		12	0,050~0,35
35 < D < 45		14	

Защита наружного фреонпровода

Вся открытая поверхность трубопровода должна иметь надежную теплоизоляцию.

Подключение фреонпровода

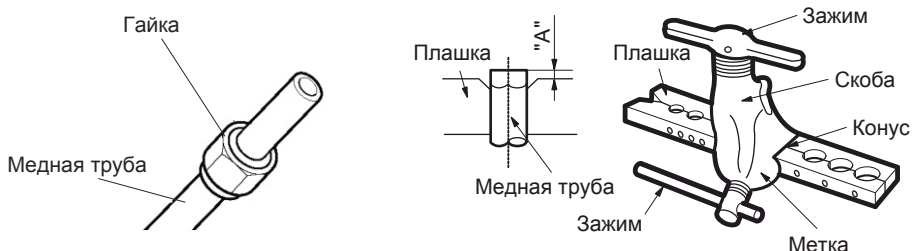
Главной причиной утечек хладагента является некачественное соединение трубопроводов. Аккуратно и тщательно выполняйте подготовку труб.

- Замерьте нужное количество трубы.
- Отрежьте трубу. Предусмотрите дополнительное расстояние со стороны наружного блока. Трубы не должны идти внатяг.

- Для резки труб используйте труборез. Если резать трубу ножовкой или отрезной машинкой, срез получится неровным, и возможно попадание опилок в трубу.
- Удалите заусенцы с трубы с помощью римера. Для этого опустите зачищаемый конец трубы вниз, чтобы заусенцы не попали внутрь трубы. Вращая ример, полностью удалите заусенцы с трубы.

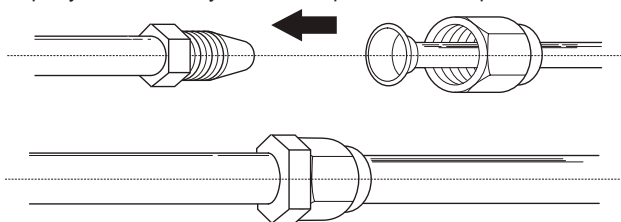


- Подготовьте гайки. Снимите их с труб на наружном и внутреннем блоках (либо распакуйте из упаковки, данный вариант зависит от модели кондиционера и варианта поставки), удалите заглушки, и наденьте гайки на трубы. Помните, что после вальцевания это станет невозможным.
- Плотно зажмите медную трубу в вальцовке, и развальцуйте трубы.

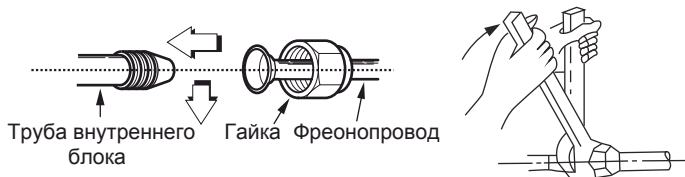


Наружный диаметр, мм	А, мм	
	Максимально	Минимально
Ø 6,35	1,3	0,7
Ø 9,53	1,6	1,0
Ø 12,7	1,8	1,0
Ø 15,88	2,4	2,2

- Поднесите ровно трубу к штуцеру. Накрутите гайку рукой, без усилий. Если сразу же использовать гаечный ключ для затяжки, высока вероятность сорвать резьбу на штуцеру, после этого штуцер потребует замены в условиях сервисного центра.



- Обожмите соединение гаечными ключами. Обязательно используйте два гаечных ключа для затяжки, чтобы не свернуть трубы. При затяжке контролируйте момент затяжки.



Наружный диаметр, мм	Момент усилия, Н·см	Дополнительный момент усилия, Н·см
Ø 6,35	1570 (160 кгс)	1960 (200 кгс)
Ø 9,53	2940 (300 кгс)	3430 (350 кгс)
Ø 12,7	4900 (500 кгс)	5390 (550 кгс)
Ø 15,88	7360 (750 кгс)	7850 (800 кгс)

Изоляция трубопровода

Изоляционные материалы и толщина изоляции

Изоляционный материал

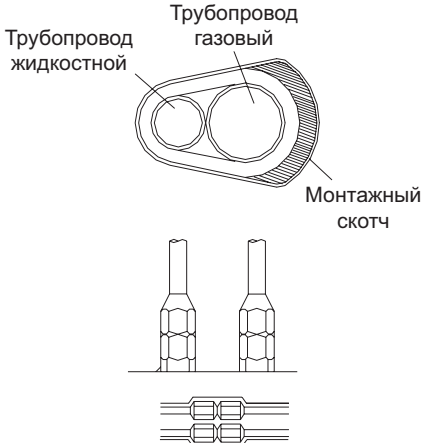
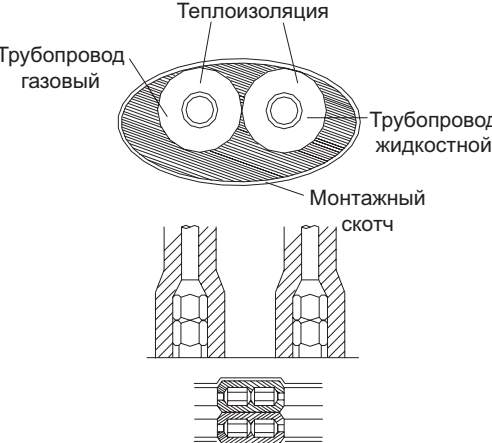
Для изоляции необходимо использовать специальный материал, который выдерживает температуру трубы линии жидкости не менее 70 °С, и 120 °С — линии газа.

Толщина изоляционного материала

	Диаметр трубы, мм	Толщина теплоизоляции
Диаметр трубы фреонопровода	Ø6,35–25,4	10 мм
	Ø28,6–38,0	15 мм
	Ø38,0–67,0	20 мм
Диаметр трубы отвода конденсата	Внутренний диаметр Ø20–32	6 мм

Изоляция фреонопровода

Изолируйте трубы перед прокладкой трубопровода, кроме участков соединений. Участки соединений изолируются после проверки герметичности.

Неправильно	Правильно
<p>Трубы линий газа и жидкости должны быть теплоизолированы друг от друга и не могут быть теплоизолированы вместе</p>	<p>Изоляция фреонопровода</p>
 <p>Трубопровод жидкостной</p> <p>Трубопровод газовый</p> <p>Монтажный скотч</p>	 <p>Трубопровод газовый</p> <p>Теплоизоляция</p> <p>Трубопровод жидкостной</p> <p>Монтажный скотч</p>

Изоляция трубопровода отвода конденсата

Весь трубопровод отвода конденсата необходимо изолировать, иначе на внешней поверхности трубы может образовываться конденсат.

7. Электрические подключения

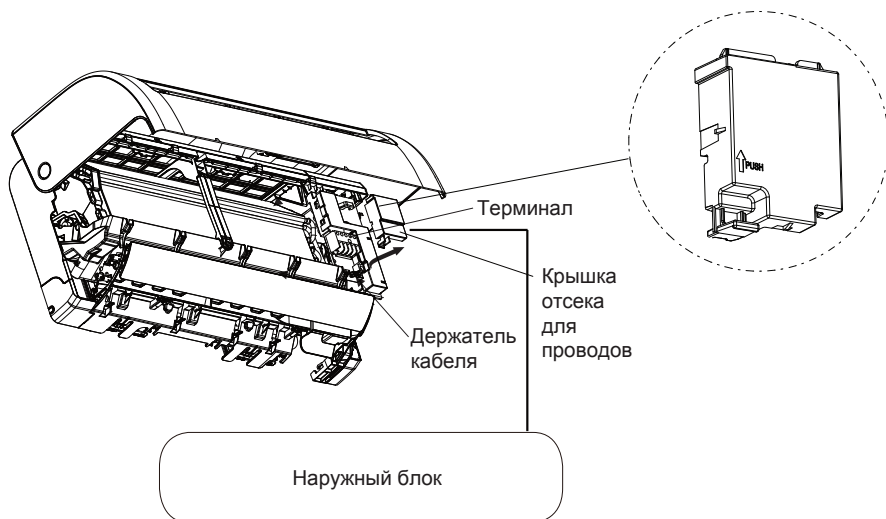
Правила электробезопасности при проведении электрических подключений

1. Если на объекте существуют проблемы с электропитанием (броски напряжения, низкое или высокое напряжение в сети), необходимо остановить работы по подключению питания к кондиционеру до устранения всех проблем.
2. Электропитание должно быть в диапазоне 90–110% от указанной в спецификации оборудования.
3. Номинал автомата токовой защиты и УЗО должны в полтора раза превышать максимальный рабочий ток оборудования. Рекомендуется устанавливать автомат с характеристикой C.
4. Убедитесь в надежности заземления.
5. Подсоедините провода так, как показано на электросхемах в инструкциях или на крышке или боковой панели наружного блока.
6. Все подключения должны выполняться согласно государственным и локальным требованиям высококвалифицированным и сертифицированным персоналом.
7. Оборудование должно быть подключено к индивидуальной линии электропитания. Не допускается подключать более одного устройства на один автомат токовой защиты.
8. Сигнальный кабель между внутренним и воздушным блоками должен быть выбран согласно спецификации.
9. Автоматический выключатель должен быть выбран согласно спецификации.

Модель	Питание	Автомат токовой защиты	Сечение провода
LS/LU-H09KOA2	220 В	16 А	1,5 мм ²
LS/LU-H12KOA2		16 А	1,5 мм ²
LS/LU-H18KOA2		16 А	1,5 мм ²
LS/LU-H24KOA2		20 А	2,5 мм ²

Подключение кабеля к внутреннему блоку

- Откройте переднюю панель внутреннего блока, откройте крышку кабельного отсека, ослабьте винты в терминале подключения кабеля.
- Открутите держатель для проводов, кабели должны проходить под держателем.
- Протяните провод с задней части внутреннего блока, закрепите его держателем.
- Надежно закрепите все кабели в терминале. Запомните или запишите соответствие цветов маркировок на терминале.
- Закрепите все крышки обратно.



- Подключите кабель к наружному блоку.
- Отвинтите крепежный винт и уберите защитную панель с боковины наружного блока.
- Сопоставьте цвета проводов с клеммами терминала, и соедините провода с клеммами терминала.
- Провод должен проходить под кабельным зажимом и должен быть хорошо закреплен.
- Убедитесь, что вода не будет попадать на клеммы терминала.
- Убедитесь, что неизолированные части кабеля не касаются частей кондиционера.



Минимально допустимые сечения проводов подключения в зависимости от потребляемого тока

Ток, А	Сечение провода, мм ²
> 3 ≤ 6	0,75
> 6 ≤ 10	1

Ток, А	Сечение провода, мм ²
> 10 ≤ 16	1,5
> 16 ≤ 25	2,5

Внимание!

- В сплит-системах LS/LU-H09KOA2, LS/LU-H12KOA2, LS/LU-H18KOA2 электропитание от источника питания подключается к внутреннему блоку!
- В сплит-системе LS/LU-H24KOA2 электропитание от источника питания подключается к наружному блоку!

Внимание!

После подключения еще раз проверьте следующие моменты:

- Оборудование имеет выделенную линию электропитания и на автомат токовой защиты не подключены другие устройства. Подключения сделаны так, как показано на схемах.
- Все контакты надежны, винты подтянуты. Подтяните все резьбовые соединения, так как они могли ослабнуть при транспортировке. Удалите все посторонние предметы и дополнительные крепления, использовавшиеся при транспортировке.
- Электропитание соответствует спецификации данного оборудования.
- Мощность линии электропитания соответствует потребляемой мощности кондиционера.
- Предусмотрите, чтобы при пуске оборудования питание электросети не давало просадку, и оставалось не менее 90% от указанного в спецификации оборудования.
- Сечение кабеля соответствует спецификации оборудования.
- При использовании оборудования в сырых и влажных помещениях всегда устанавливайте УЗО.

8. Заправка хладагентом

Внимание!

Перед запуском кондиционера обязательно удалите воздух из кондиционера! В противном случае воздух, оставшийся в системе, может вызвать сбой в работе кондиционера и привести к серьезным неисправностям! При работе с хладагентом R410A рекомендуется использовать 2-ступенчатый вакуумный насос с обратным клапаном, что бы избежать попадания масла из вакуумного насоса в холодильный контур!

Подробности по вакуумированию системы приведены в разделе «Удаление воздуха вакуумным насосом».

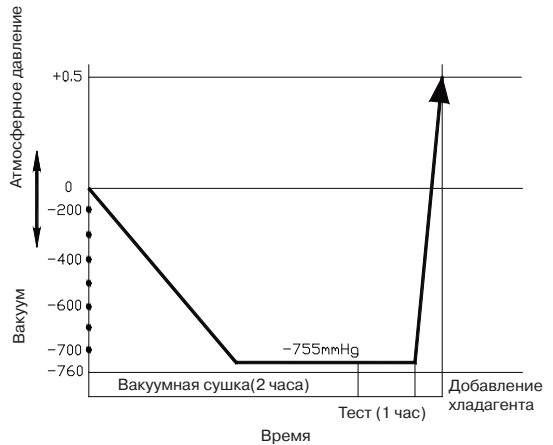
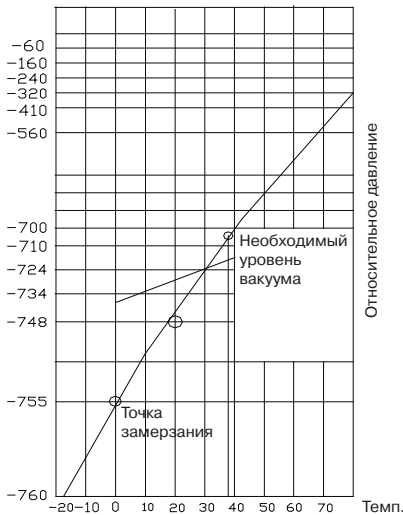
Удаление воздуха вакуумным насосом

Внимание!

При работе с R410A требуется обязательное удаление воздуха двухступенчатым вакуумным насосом с обратным клапаном для предотвращения попадания масла вакуумного насоса в гидравлический контур! Используйте правильное оборудование при работе.

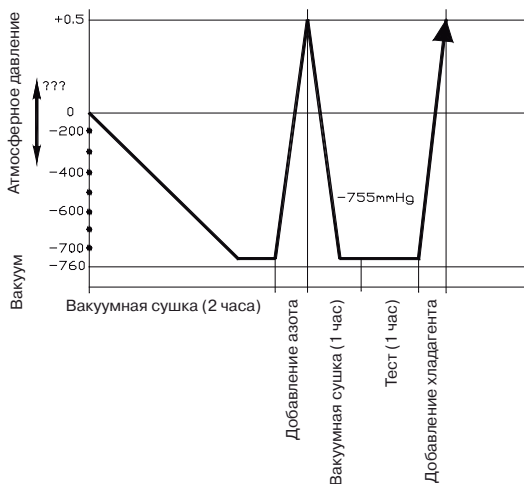
Общая информация

Как известно, вода кипит при 100 °С при нормальном атмосферном давлении. Но при падении давления температура кипения значительно снижается. Именно поэтому, чтобы удалить всю влагу из системы, применяется вакуумирование. На графике ниже приведены необходимые параметры для полного удаления влаги и нормальной работы системы.



При первой установке блока на только что поставленные трубопроводы нет необходимости вакуумировать систему 2 часа, при условии, что установка трубопроводов проходила при отсутствии атмосферных осадков, и при относительной влажности воздуха не более 60%. Вполне достаточно 30 минут. Если установка трубопроводов проходила под атмосферными осадками или при повышенной влажности, необходимо проводить вакуумирование в полном объеме.

При повторной установке (перемонтаже) блока, а также при наличии влаги, рекомендуем более качественное вакуумирование согласно графику ниже.



После первого вакуумирования добавьте в контур осушенный азот при давлении до 25 кг/см² на 30 минут. Удалите азот и снова отвакуумируйте систему. Процедура продолжается до тех пор пока не удалится влага.

Так же для удаления небольшого количества влаги рекомендуем использовать фильтры типа ADKS или ADK с фильтр-вставкой (разборные и неразборные) производства ALCO Controls или других производителей с аналогичными характеристиками водопоглощения и нейтрализации кислоты. Фильтр устанавливается на газовой линии для нейтрализации кислоты и фильтрации хладагента. Система должна вакуумироваться вместе с фильтром!

Внимание!

Пожалуйста, обратите внимание на следующие моменты. Это важно!

- Любая пайка трубопроводов при работе с R410A должна осуществляться только под азотом! Пайка в воздушной среде запрещена, так как оборудование может выйти из строя!
- R410A — негорючий газ. При соприкосновении с пламенем или горячими поверхностями разлагается с образованием высокотоксичных продуктов. Контакт с некоторыми активными металлами при определенных условиях (например, при очень высоких температурах и/или давлении) может привести к взрыву или возгоранию. Строго соблюдайте правила техники безопасности при работе с хладагентом!
- Дозаправка хладагентом должна осуществляться только в жидкой фазе! Заправка газом может привести к выходу оборудования из строя, так как хладагент R410A является двойной квазиазеотропной смесью гидрофторуглеродов R32 и R125, и заправка газом может привести к разбалансировке состава смеси.
- Пожалуйста, помните, что сервисные штуцеры на оборудовании с R410A имеют увеличенный диаметр и требуют специальных шлангов либо переходников для работы!
- При поиске утечек хладагентов R410A бесполезно и небезопасно использовать газопламенную горелку (течеискатель на основе горения пропана)! Используйте аппаратный комплекс для поиска утечек с насадками под нужный газ!

Удаление воздуха

Порядок действий.

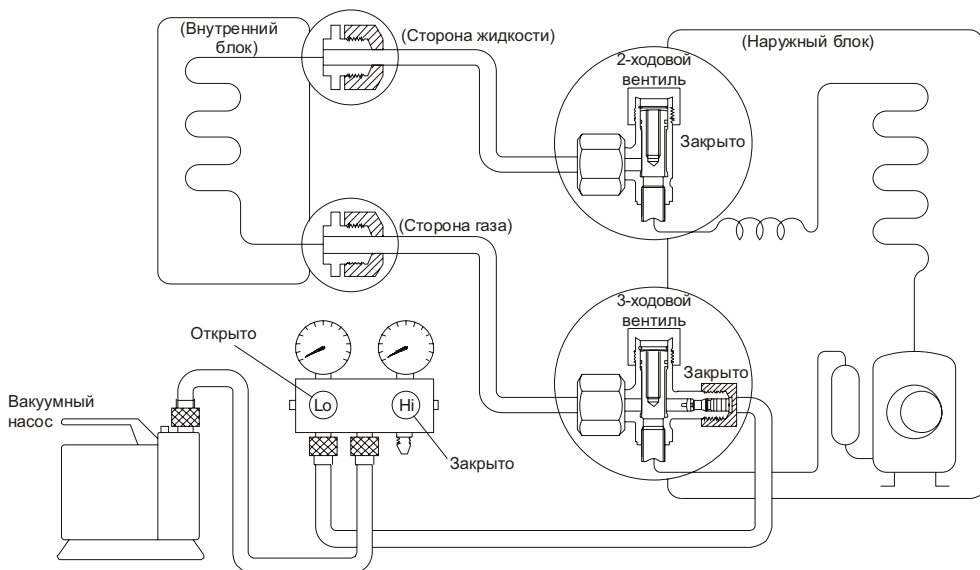
(Рекомендации по использованию манометрического коллектора см. в руководстве по эксплуатации заправочной станции.)

Отверните и снимите технологические гайки 2- и 3-ходовых запорных вентилей, соедините заправочный шланг манометрического коллектора с сервисным портом 3-ходового запорного вентиля. При этом оба вентиля должны быть закрыты. Соедините шланг манометрического коллектора с вакуумным насосом. Полностью откройте сторону низкого давления манометрического коллектора.

Стрелка манометра низкого давления должна постепенно уйти в минусовую зону. Через 15 минут работы насоса проверьте показания. Стрелка должна показывать (-1 кг/см^2) или ниже. Если стрелка показывает положительное давление или 0, вероятно в системе есть негерметичное соединение или повреждение трубопровода. Устраните неисправность и выполните вакуумирование заново. Поврежденный участок можно найти, опрессовав трубопровод азотом под давлением до 25 кг/см^2 .

Вакуумируйте систему не менее 30 минут. Если манометр показывает давление (-1 кг/см^2) и ниже, закройте клапан низкого давления на коллекторе, выключите насос и оставьте на 5 минут систему с подключенным манометрическим коллектором.

Если давление не поднимается, откройте клапан на манометрическом коллекторе и продолжите вакуумирование еще 15 минут, закройте вентиль на манометрическом коллекторе.

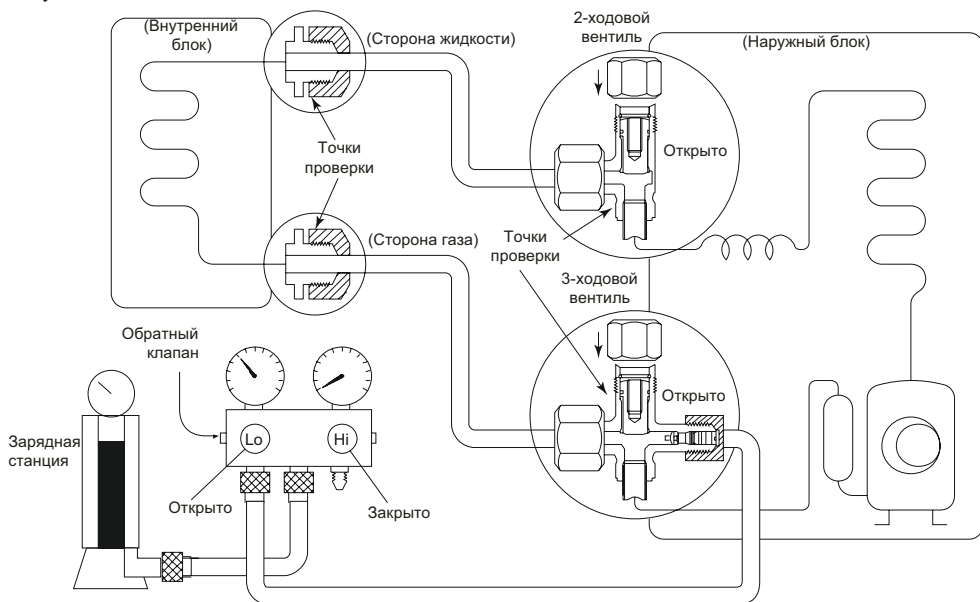


Дозаправка системы

Произведите дозаправку системы расчетным количеством хладагента.
Все вентили на манометрическом коллекторе **ЗАКРЫТЫ!**

Последовательность операций

1. Отсоедините шланг от вакуумного насоса и присоедините к баллону с хладагентом.
2. Вытесните воздух из шланга фреоном, немного приоткрыв клапан заправочного баллона и ослабив крепление на коллекторе.
3. Затяните крепление шланга на коллекторе после удаления воздуха.
4. Откройте клапан заправочного баллона.
5. Переверните баллон и установите на весы.
6. Обнулите показание весов.
7. Откройте вентиль низкого давления на манометрическом коллекторе и произведите дозаправку расчетного количества хладагента.
8. Заправьте систему. Заправляйте оборудование жидким хладагентом.
9. Для окончания заправки закройте вентиль низкого давления манометрического коллектора, когда нужное количество хладагента будет загружено в холодильный контур.
10. Быстро отсоедините заправочный шланг от сервисного порта 3-ходового вентиля.
11. Обязательно проведите проверку гидравлического контура на возможные утечки, проверку производите в точках проверки с помощью течеискателя или мыльной пены.
12. Откройте 3- и 2-ходовые вентили наружного блока.
13. Установите заглушки на сервисный порт, и на порты для открытия вентиля (под шестигранный ключ).
14. Используйте динамометрический ключ для затяжки соединений. Проверьте на наличие утечек.

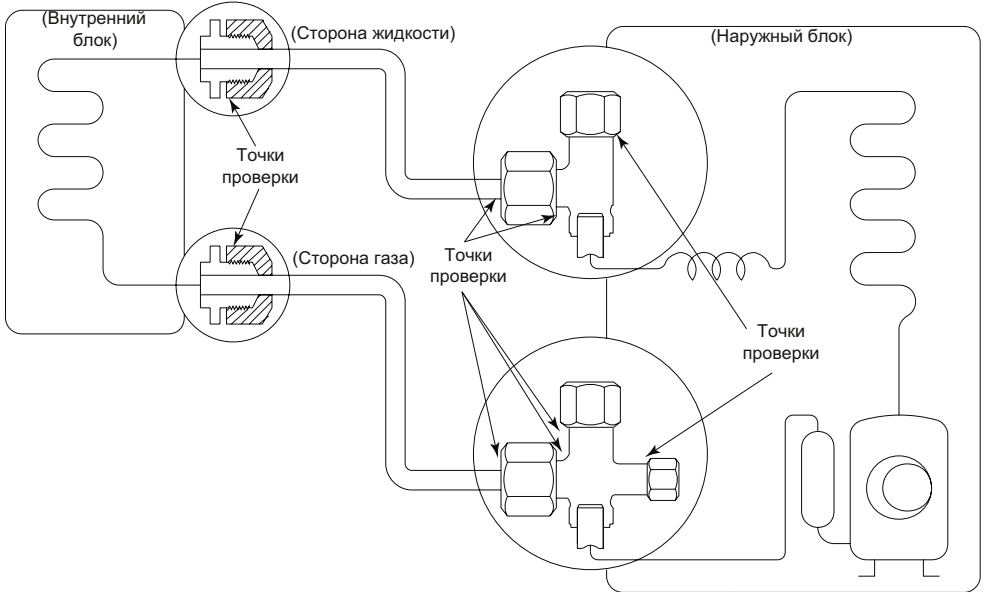


Процедура проверки

Порядок действий.

1. Плотно закройте (завинтите) заглушки на всех портах наружного блока.
2. Проверьте с помощью течеискателя или мыльной пены отсутствие утечек в точках проверки. Точки проверки обозначены на рисунке ниже.
 - Точка проверки 1: место соединения трубопроводов с внутренним блоком (гайки и штуцера).
 - Точка проверки 2: место соединения трубопроводов с наружным блоком (гайки), защитные колпачки на вентилях.

При наличии утечек отключите оборудование, закройте порты с помощью шестигранных ключей, отключите оборудование от электропитания и произведите перемонтаж. В случае утечки из-под заглушек обратитесь в ближайший сервисный центр.



Внимание!

- *Заправляйте систему только в жидкой фазе! Заправка газом может вызвать разбалансировку состава смеси и привести к неисправности оборудования!*
- *Помните, что полиэфирное масло применяемое в холодильном контуре является очень гигроскопичным, и если холодильный контур наружного блока либо всей системы был открыт для доступа атмосферного воздуха более чем на 5 минут, потребуется вакуумирование всей системы в течении минимум 30 минут. Если холодильный контур был открыт более 20 минут, потребуется полная смена масла в компрессоре.*




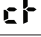
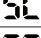



9. Дисплей передней панели

Внутренний блок оснащен дисплеем скрытого типа, позволяющим проецировать индикацию о работе кондиционера прямо через переднюю панель.

В рабочем режиме отображаются настройки температуры.

В режиме вентиляции (FAN) отображается текущая температура в помещении.

При необходимости отображаются коды самодиагностики.

Значок	Значение
	Индикатор включения. Горит в течении трех секунд при активации таймера, жалюзи, турбо-режима или тихого режима
	Индикатор выключения. Горит в течении трех секунд при деактивации таймера, жалюзи, турбо-режима или тихого режима
	Индикация режима оттаивания
	Индикация режима предотвращения подачи холодного воздуха в помещение в режиме обогрева
	Индикация работы автоматической очистки (опция)
	Индикация работы режима «Обогрев 8 °C» (опция)
	Индикация работы беспроводного управления (опция)
	Активация работы режима ECO (опция)

10. Коды ошибок

RUN (Operation)	TIMER	Индикация на дисплее	Неисправность или защита
* 1 раз	x	E0	Ошибка EEPROM внутреннего блока
* 2 раза	x	E1	Нет связи с наружным блоком (для модели LS-H24KOA2)
* 3 раза	x	E2	Ошибка несущей частоты
* 4 раза	x	E3	Нет контроля скорости вентилятора внутреннего блока
* 5 раз	x	E4	Ошибка датчика температуры воздуха внутреннего блока T1
* 6 раз	x	E5	Ошибка датчика температуры теплообменника внутреннего блока T2
* 9 раз	x	E7	Нет связи между платой индикации и основной платой внутреннего блока
* 7 раз	x	EC	Зарегистрирована утечка хладагента
* 3 раза	O	F2	Ошибка датчика температуры теплообменника наружного блока T3 или T4 (для модели LS-H24KOA2)

x — выключен; O — горит постоянно; * — мигает.

11. Регламент сервисного обслуживания

Каждый кондиционер нуждается в периодическом сервисном обслуживании. Данное обслуживание может выполнить специально обученный персонал согласно данному регламенту.

Внимание!

Отсутствие периодического обслуживания может повлечь за собой нестабильную работу, поломку оборудования и отказ в гарантийном ремонте!

Все работы по техническому обслуживанию должны проводиться квалифицированным персоналом!

Регламент сервисного обслуживания

1. Чистка теплообменника внутреннего блока.
2. Очистка ванночки внутреннего блока.
3. Очистка панелей от пыли и грязи.
4. Очистка фильтра внутреннего блока.
5. Визуальная проверка состояния платы управления и прочих плат, при необходимости очистка от пыли и загрязнений.
6. Чистка теплообменника наружного блока потоком воды высокого давления с помощью специального оборудования.
7. Проверка рабочего давления в системе, при необходимости дозаправка хладагентом.
8. Проверка рабочих токов системы.
9. Проверка и при необходимости подтяжка винтов электрических соединений.
10. Визуальная проверка состояния основной и дополнительных плат управления, при необходимости очистка от пыли и загрязнений.

Отметка о проведении работ по техническому обслуживанию ставится в гарантийном талоне!

Техническое обслуживание должно проводиться с регулярностью не реже 2 раз в год. Для оборудования, установленного в серверных комнатах и не имеющего блоков ротации и резервирования, — не реже 4 раз в год.

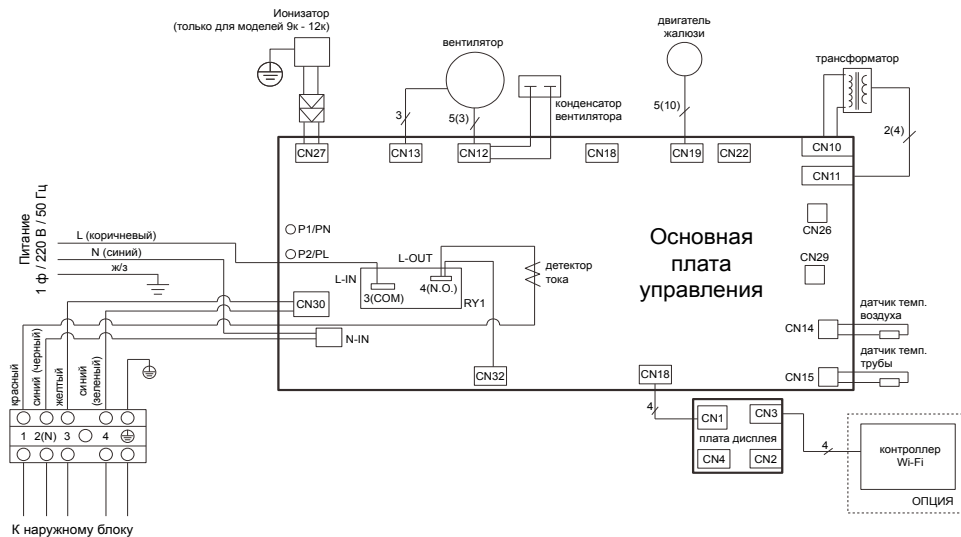
Внимание!

При любых работах с гидравлическим контуром перед запуском кондиционера обязательно удалите воздух из него! В противном случае воздух, оставшийся в системе, может вызвать сбои в работе кондиционера и привести к серьезным неисправностям!

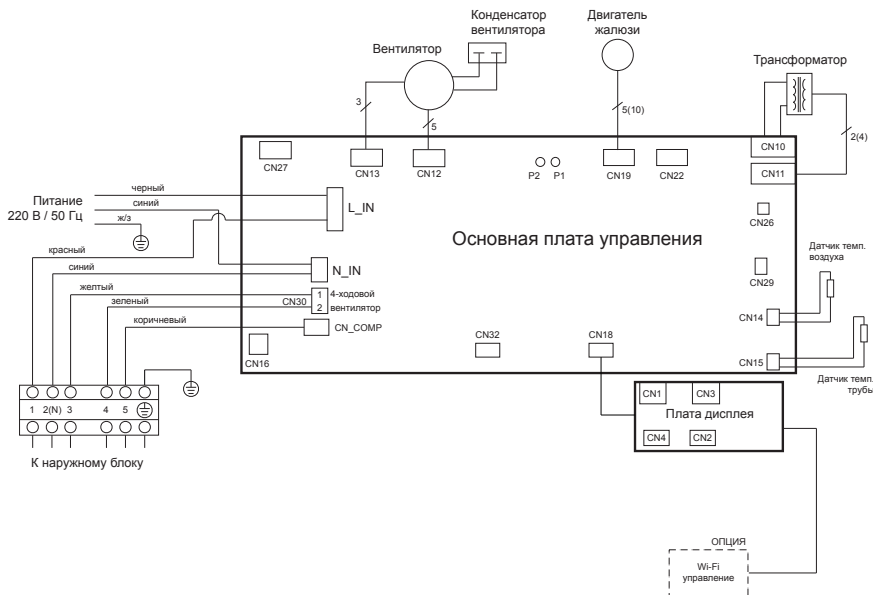
12. Электрические схемы

Внутренние блоки

LS-H09KOA2, LS-H12KOA2, LS-H18KOA2

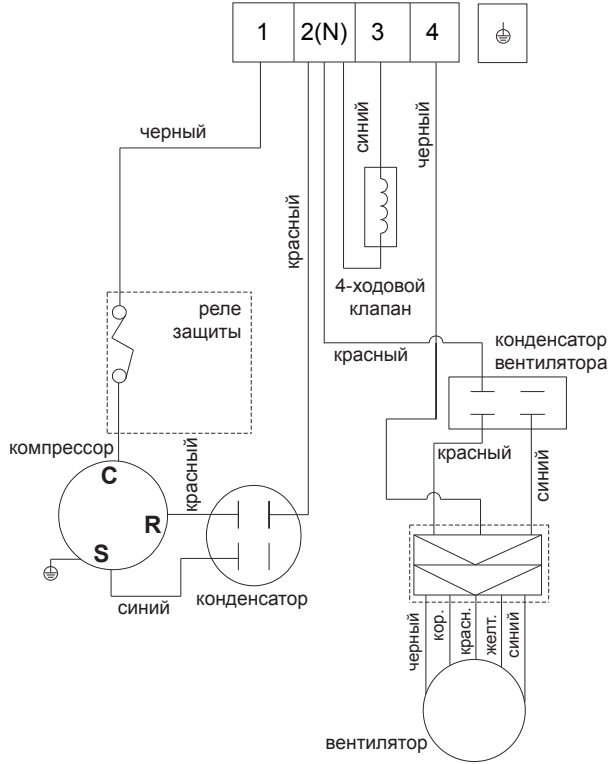


LS-H24KOA2

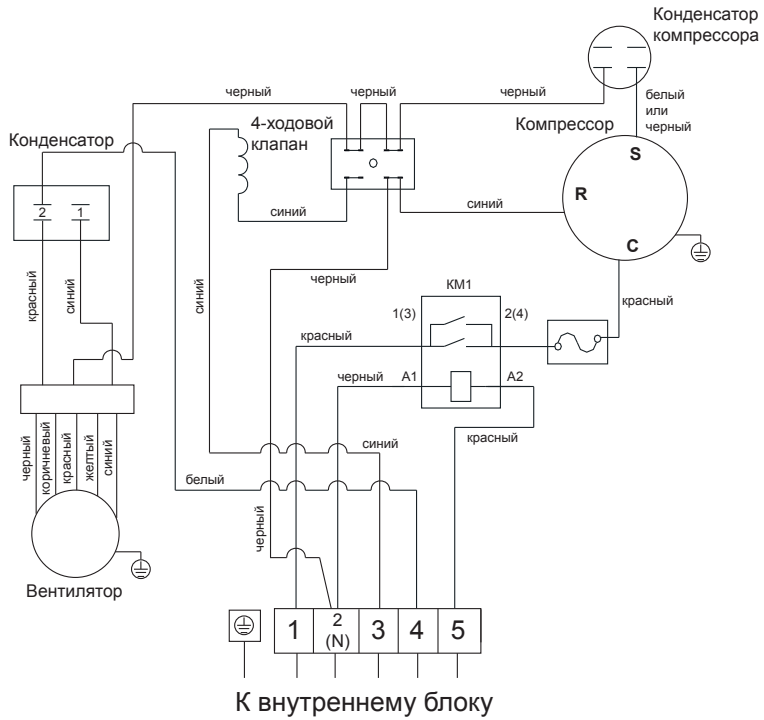


Наружные блоки

LU-H09KOA2, LU-H12KOA2, LU-H18KOA2



LU-H24KOA2



13. Класс энергоэффективности оборудования

Модель	EER / COP	SEER / SCOP
LS/LU-H09KOA2	A / A	3,22 / 3,62
LS/LU-H12KOA2	A / A	3,23 / 3,63
LS/LU-H18KOA2	A / A	3,21 / 3,62
LS/LU-H24KOA2	B / B	3,01 / 3,41

Класс	EER	COP
A	$3,2 \leq \text{EER}$	$3,6 \leq \text{COP}$
B	$3,0 \leq \text{EER} < 3,2$	$3,4 \leq \text{COP} < 3,6$
C	$2,8 \leq \text{EER} < 3,0$	$3,2 \leq \text{COP} < 3,4$
D	$2,6 \leq \text{EER} < 2,8$	$2,8 \leq \text{COP} < 3,2$
E	$2,4 \leq \text{EER} < 2,6$	$2,6 \leq \text{COP} < 2,8$
F	$2,2 \leq \text{EER} < 2,4$	$2,4 \leq \text{COP} < 2,6$
G	$\text{EER} < 2,2$	$\text{COP} < 2,4$

EER (Energy Efficiency Ratio) — отношение мощности охлаждения к потребляемой мощности.
COP (Coefficient of Performance) — отношение мощности обогрева к потребляемой мощности.

14. Дата производства оборудования

На внутреннем и наружном блоках под шильдой с наименованием и техническими параметрами блока наклеен серийный номер данного блока. В этом номере зашифрована дата производства и прочие данные.

Серийный номер имеет следующий вид:

2411321290783290165004

где: xxxxxxxxxxx**8329**xxxxxxx — дата производства, **8** — год производства (2018), **3** — месяц производства, **29** — число, когда произведен блок. Если в значении месяца указано буквенное значение, то буква **A** — означает октябрь, **B** — ноябрь, **C** — декабрь.

Таким образом, дата производства данного блока 29 марта 2018 года.

Прочие цифры серийного номера имеют значение для поиска и заказа запасных частей для оборудования. Поэтому при заказе запасных частей указывайте полностью серийный номер вашего блока.

Кроме этого, дата производства указана на упаковке блока отдельной наклейкой.

Для заметок

Для заметок

Продажу, установку и сервисное обслуживание представленного
в настоящей инструкции оборудования производит _____
Тел. _____, факс _____, www. _____

Изготовитель оборудования оставляет за собой право вносить изменения в конструкцию, внешний вид, технические характеристики оборудования, а также соответствующую техническую документацию без предварительного уведомления. Информация об изготовителе оборудования содержится в сертификате соответствия.